

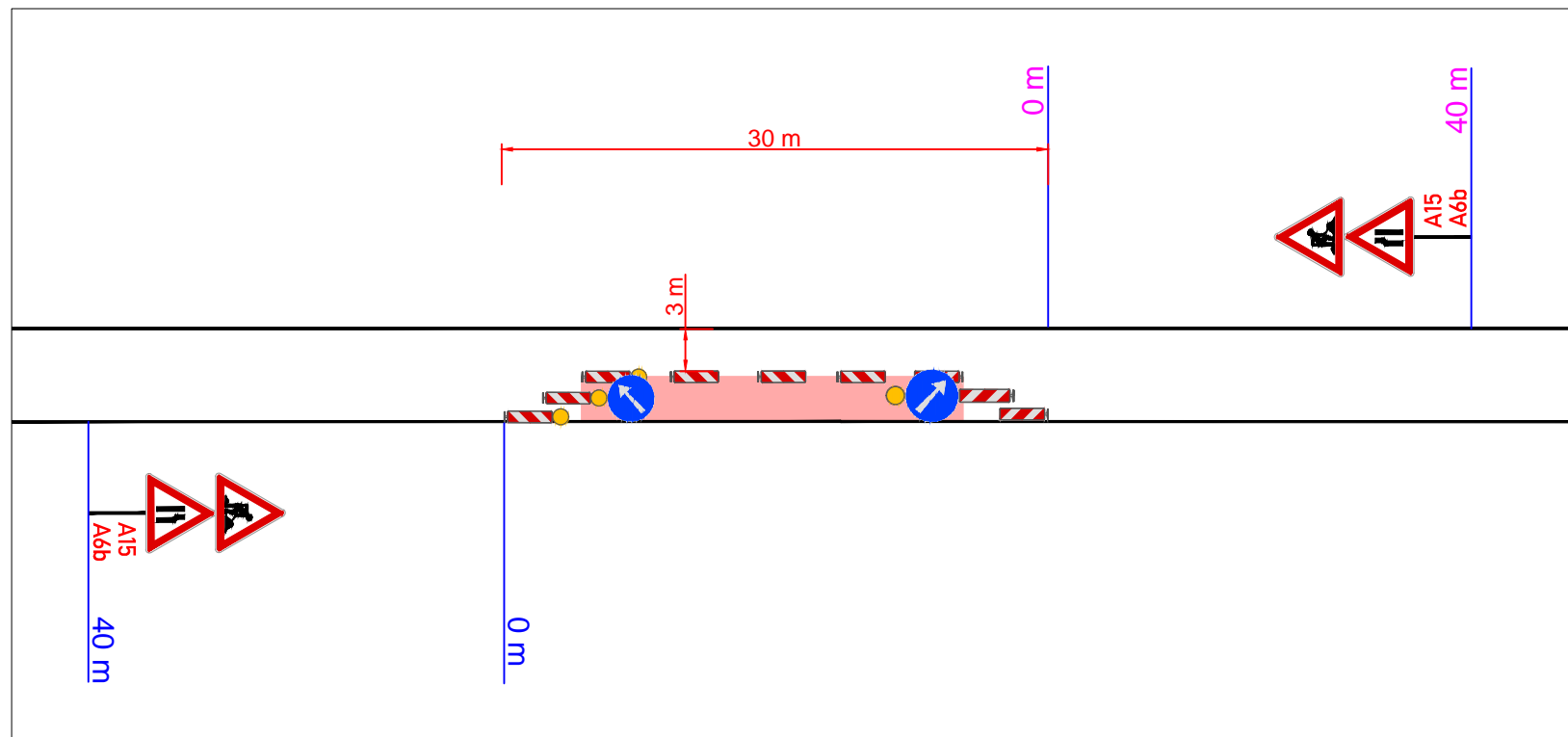


LEGENDA:

	PŘECHODNÉ DOPRAVNÍ ZNAČENÍ A15		PRACOVNÍ MÍSTO
	STÁVAJÍCÍ DOPRAVNÍ ZNAČENÍ IP4		ÚSEK POSUVNÉHO PRACOVNÍHO MÍSTA
	STÁVAJÍCÍ DOPRAVNÍ ZNAČENÍ IP4 DOČASNĚ ZRUŠENÉ		

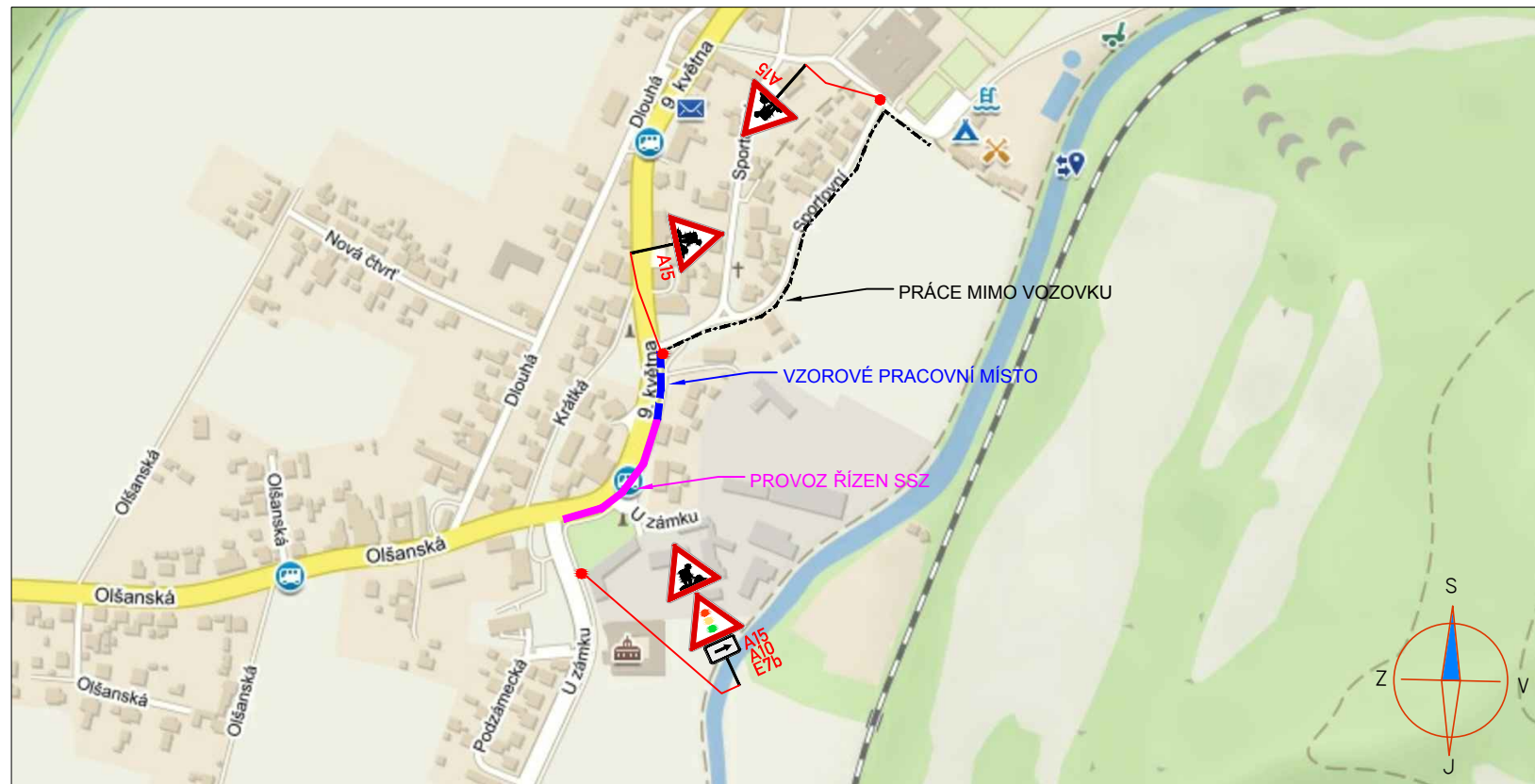
POZNÁMKA:
 - Umístění přechodného dopravního značení dle TP č.66 (Zásady pro označování pracovišť na pozemních komunikacích)
 - Stávající dopravní značení v rozporu s přechodnou úpravou provozu bude zneplatněno škrtnutím nebo zakryto.

VZOROVÉ PRACOVNÍ MÍSTO



DALSIKO s.r.o. – VRAHOVICKÁ 4251/18, 796 01 PROSTĚJOV, TELEFON: 725 120 324, INFO@DALSIKO.CZ, WWW.DALSIKO.CZ			
Vypracoval: Petr BEDNÁŘ – ML. podpis: <i>[Signature]</i>	Zodpovědný projektant: Radek BEDNÁŘ podpis: <i>[Signature]</i>	Vedoucí střediska: Radek BEDNÁŘ mob: 725 120 324	Zhotovitel:
Technická kontrola: Radek BEDNÁŘ podpis: <i>[Signature]</i>	Vedoucí projektant: Radek BEDNÁŘ podpis: <i>[Signature]</i>	<i>[Signature]</i>	DALSIKO s.r.o., VRAHOVICKÁ 18, 796 01 PROSTĚJOV

Místo: RUDA NAD MORAVOU	Formát: A3
Akce: Kanalizace splašková a ČOV Ruda nad Moravou	Datum: 15.7.2018
Obsah: PŘECHODNÉ DOPRAVNÍ ZNAČENÍ	Číslo přílohy: 1



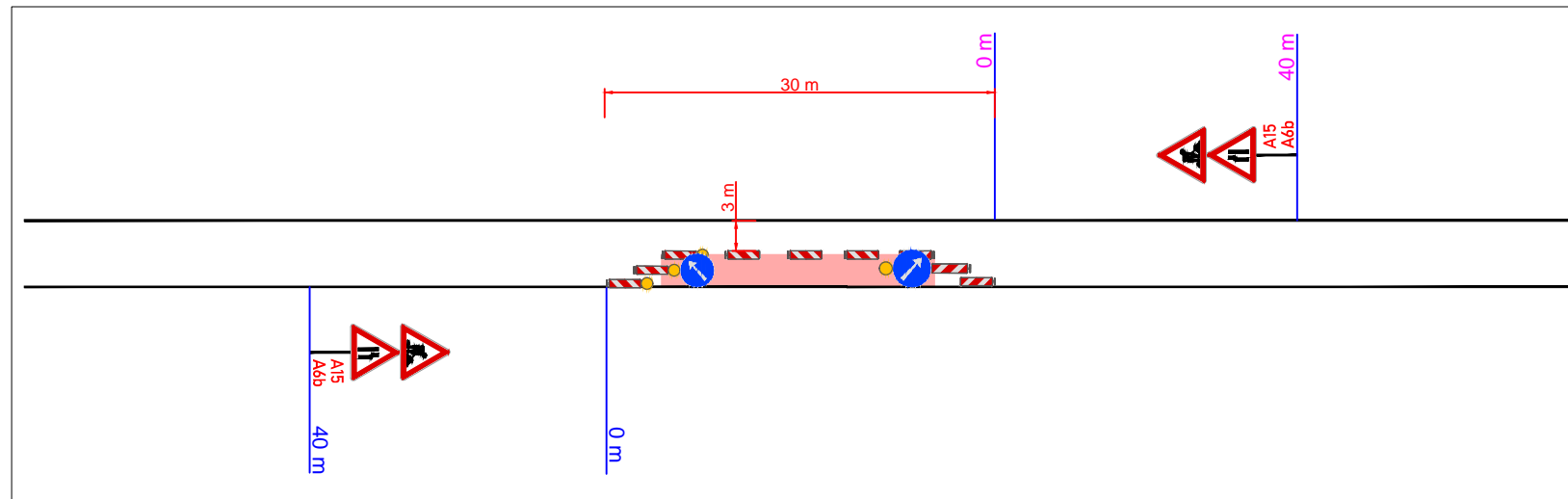
LEGENDA:

	PŘECHODNÉ DOPRAVNÍ ZNAČENÍ A15		PRACOVNÍ MÍSTO
	STÁVAJÍCÍ DOPRAVNÍ ZNAČENÍ IP4		ÚSEK POSUVNÉHO PRACOVNÍHO MÍSTA
	STÁVAJÍCÍ DOPRAVNÍ ZNAČENÍ IP4 DOČASNĚ ZRUŠENÉ		

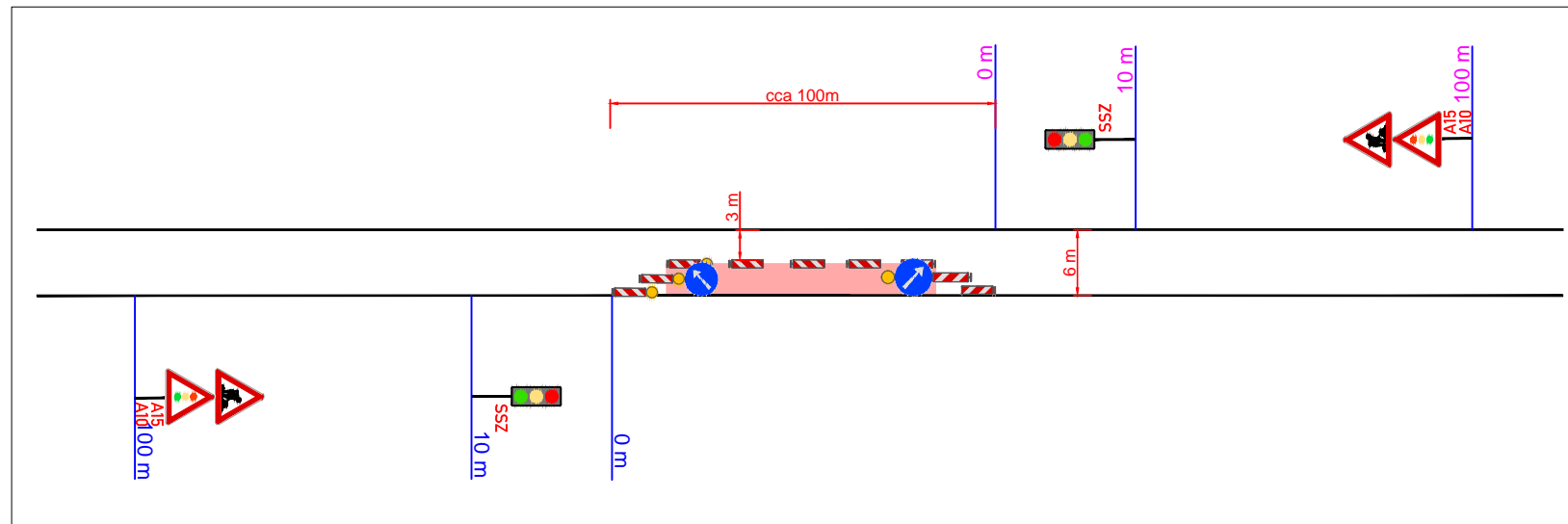
POZNÁMKA:

- Umístění přechodného dopravního značení dle TP č.66 (Zásady pro označování pracovních míst na pozemních komunikacích)
- Stávající dopravní značení v rozporu s přechodnou úpravou provozu bude zneplatněno škrtnutím nebo zakryto.

VZOROVÉ PRACOVNÍ MÍSTO



VZOROVÉ MÍSTO ŘÍZENO NA SSZ



DALSIKO s.r.o. – VRAHOVICKÁ 4251/18, 796 01 PROSTĚJOV, TELEFON: 725 120 324, INFO@DALSIKO.CZ, WWW.DALSIKO.CZ			
Vypracoval: Petr BEDNÁŘ – ML. podpis: <i>[Signature]</i>	Zodpovědný projektant: Radek BEDNÁŘ podpis: <i>[Signature]</i>	Vedoucí střediska: Radek BEDNÁŘ mob: 725 120 324	Zhotovitel: DALSIKO DALSIKO s.r.o., VRAHOVICKÁ 18, 796 01 PROSTĚJOV
Technická kontrola: Radek BEDNÁŘ podpis: <i>[Signature]</i>	Vedoucí projektant: Radek BEDNÁŘ podpis: <i>[Signature]</i>	<i>[Signature]</i>	

Místo: RUDA NAD MORAVOU	Formát: A3
Akce: Kanalizace splašková a ČOV Ruda nad Moravou	Datum: 15.7.2018
Obsah: PŘECHODNÉ DOPRAVNÍ ZNAČENÍ	Číslo přílohy: 2